

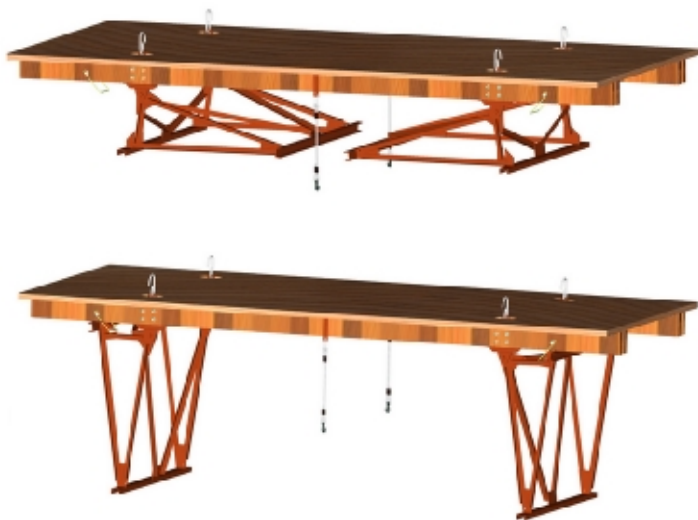


1963

**ООО «Ремстройдормаш»**  
424006 Россия, Республика Марий Эл  
г. Йошкар-Ола, Кокшайский проезд, д.30  
тел./факс: (8362) 56-67-40, 45-19-50

## **Инвентарные шарнирно-панельные подмости ПКК-1М**

**ПАСПОРТ № \_\_\_\_\_**



Йошкар-Ола





## ОГЛАВЛЕНИЕ

|                                     |   |
|-------------------------------------|---|
| 1. Назначение .....                 | 5 |
| 2. Техническая характеристика ..... | 5 |
| 3. Комплектность .....              | 5 |
| 4. Устройство .....                 | 6 |
| 5. Указания мер безопасности .....  | 6 |
| 6. Хранение и перевозка.....        | 6 |
| 7. Гарантия изготовителя .....      | 7 |
| 8. Свидетельство о приемке.....     | 7 |



МИНИСТЕРСТВО ПРОМЫШЛЕННОСТИ И  
ТОРГОВЛИ  
РОССИЙСКОЙ ФЕДЕРАЦИИ  
ФЕДЕРАЛЬНОЕ АГЕНТСТВО  
ПО ТЕХНИЧЕСКОМУ РЕГУЛИРОВАНИЮ И  
МЕТРОЛОГИИ

Федеральное бюджетное учреждение  
«Государственный региональный центр  
стандартизации, метрологии и испытаний  
в Республике Марий Эл»

424006, г. Йошкар-Ола, ул. Соловьева, д.3  
Тел.: (8362) 41-20-18, Факс (8362) 41-16-94  
Р/сч. 40601810500002000002 ГРЦ Ц НБ Респ. Марий Эл  
Банка России г. Йошкар-Ола БИК 048860001  
ИНН 1215001711 УФК по Республике Марий Эл  
(ФБУ «Марийский ЦСМ», л/с 20086Х31670)  
E-mail: gost@mariacsm.ru

№ 34/04 - 582 от 12.08.2014

### СПРАВКА

Выдана **ООО «Ремстройдормаш»**

в том, что продукция

**Подмости инвентарные шарнирно-панельные ПКК-1 и их модификации,  
ТУ 5225-007-54681284-2005, код ОКП 52 2540**

не включена в:

-«Единый перечень продукции, подлежащей обязательной сертификации», и  
«Единый перечень продукции, подтверждение соответствия которой  
осуществляется в форме принятия декларации о соответствии», утверждённые  
Постановлением Правительства Российской Федерации от 1 декабря 2009 года  
№ 982;

-«Информацию о продукции, подлежащей обязательному подтверждению  
соответствия (в форме обязательной сертификации и в форме принятия  
декларации о соответствии)».

Настоящая справка действительна до внесения изменений в вышеуказанные  
документы или до вступления в силу технических регламентов на указанную в  
справке продукцию.

Директор ФБУ «Марийский ЦСМ»



А.Н. Бодров

исп. Сафронова Е.В.  
Тел. (8362) 41-20-18

копия верна



## 1. НАЗНАЧЕНИЕ

Инвентарные шарнирно-панельные подмости предназначены для производства работ при кладке стен жилых зданий с высотой этажа 2,8 м и шириной помещений между капитальными стенами 2,5 м и более.

## 2. ТЕХНИЧЕСКАЯ ХАРАКТЕРИСТИКА

|  |      |
|--|------|
| Несущая способность, кг/м <sup>2</sup>             | 400  |
| <u>Уровень настила относительно перекрытия, мм</u> |      |
| – в сложенном рабочем положении опор               | 900  |
| – в поднятом рабочем положении опор                | 1800 |
| Габаритные размеры, мм                             |      |
| длина  | 5500 |
| высота   | 1750 |
| ширина   | 2400 |
| Масса, кг:   |      |
| настил деревянный                                  | 525  |
| металлоизделия                                     | 245  |

## 3. КОМПЛЕКТНОСТЬ

| № п/п | Наименование узлов, деталей | Кол-во, шт. | Примечание    |
|-------|-----------------------------|-------------|---------------|
| 1.    | Опора                       | 2           | (при наличии) |
| 2.    | Настил                      | 1           |               |
| 3.    | Вставка                     | 4           |               |
| 4.    | Палец                       | 4           |               |
| 5.    | Шпилька М16                 | 20          |               |
| 6.    | Кольцо                      | 4           |               |
| 7.    | Скоба                       | 4           |               |
| 8.    | Канатный фиксатор опор      | 2           |               |



## 4. УСТРОЙСТВО

Подмости состоят из следующих основных узлов: настила, опор, вставок, канатных фиксаторов, крепежа. Настил деревянный – рис.1, остальные узлы подмостей металлические – рис.2.

На опоры 3 с помощью вставок 1, шпилек 7 устанавливается деревянный настил 2 (рис.2, 3).

Подмости имеют два эксплуатационных положения, обеспечивающих уровень настила относительно перекрытия 900 мм (1-ое положение) и 1800 мм (2-ое положение). В 1-ом положении опоры притянуты к настилу канатными фиксаторами поз.4. Подъем подмостей осуществляется за петли поз.8. При повороте опор на 90 градусов вокруг оси пальцев поз.6 подмости устанавливаются во 2-ое эксплуатационное положение (для этого необходимо расцепить канатные фиксаторы поз.4 и опоры поз.3).

Опоры поз.3, установленные во 2-ое положение, закрепляются фиксаторами опор (скобами поз.5).

## 5. УКАЗАНИЯ МЕР БЕЗОПАСНОСТИ

При установке подмостей на объекте необходимо соблюдать меры по технике безопасности. В 1 положении опоры должны быть притянуты к настилу канатными фиксаторами. Во 2-ом положении опоры должны быть зафиксированы фиксатором опор (скобой - поз.5) – рис.3, закрепленной гайками на шпильке (поз.14 и поз.7). Палец (поз.6) должен быть зашплинтован.

Запрещается работать на подмостях при неисправных фиксаторах опор (скобах) или шпильках.

Основные требования по строительным нормам и правилам СНиП 12-03-2001, 12-04-2002 «Безопасность труда в строительстве».

## 6. ХРАНЕНИЕ И ПЕРЕВОЗКА

Узлы подмостей транспортируются любым видом транспорта и полностью собираются на объекте. Подъем подмостей на объект



производится за кольца, заведенные в петли вставок. В рабочем положении кольца находятся в углублении пола настила.

## 7. ГАРАНТИЯ ИЗГОТОВИТЕЛЯ

### **Предприятие-изготовитель:**

ООО «Ремстройдормаш» 424006, Россия, Республика Марий Эл, г.Йошкар-Ола, Кокшайский проезд, 30

Тел./факс: (8362) 56-67-40, 45-19-50

сайт: [www.remstroy.info](http://www.remstroy.info)

e-mail: 451950@mail.ru

Гарантийный срок службы подмостей 6 месяцев со дня ввода их в эксплуатацию при соблюдении условий и правил эксплуатации, хранения, транспортирования, но не более 12 месяцев со дня получения.

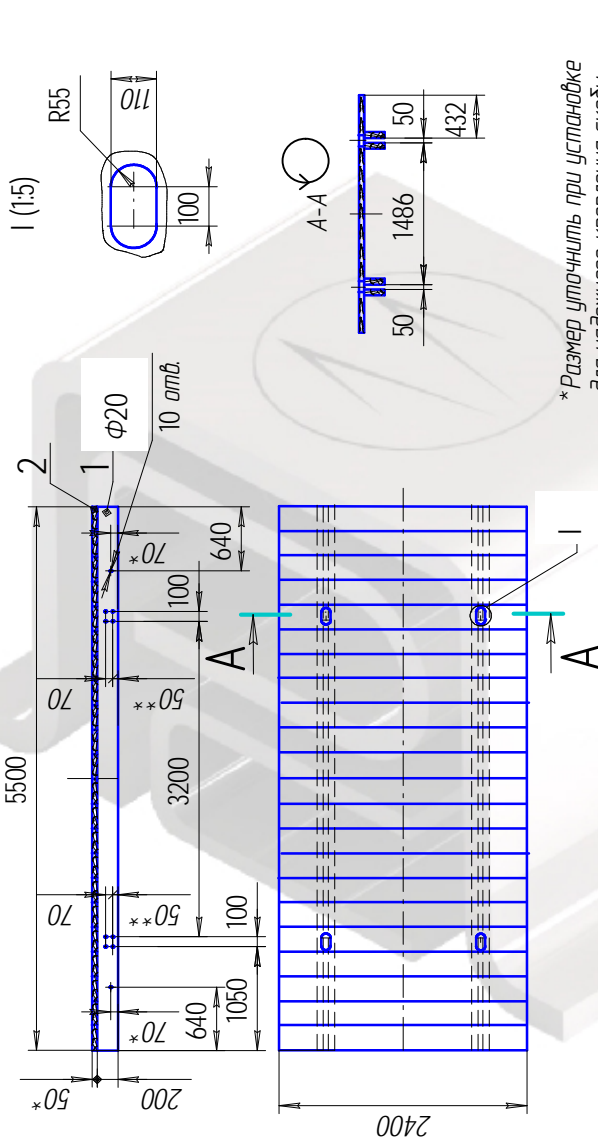
## 8. СВИДЕТЕЛЬСТВО О ПРИЕМКЕ

Инвентарно-панельные подмости заводской № \_\_\_\_\_ соответствуют требованиям технической документации и признаны годными к эксплуатации.

*ДАТА ВЫПУСКА* \_\_\_\_\_ 20\_\_ г.

*НАЧАЛЬНИК ОТК* \_\_\_\_\_

М.П.



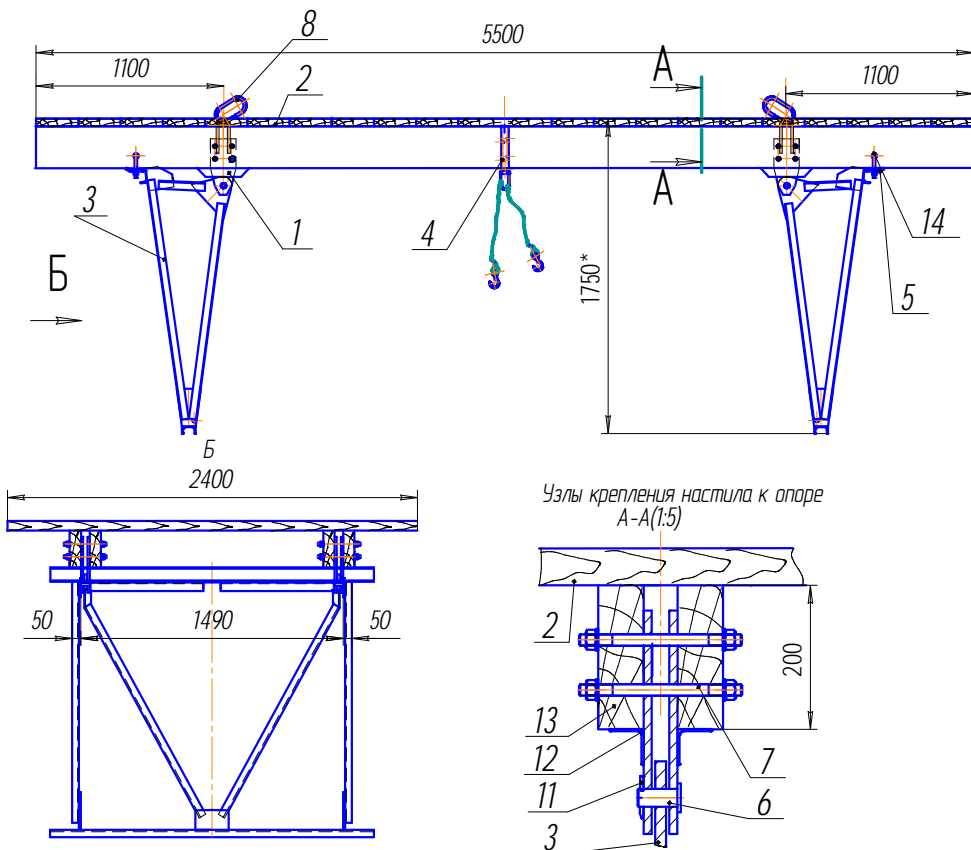
\* Размер уточнить при установке для надежного крепления скобы.  
 \*\* Размер уточнить при креплении бруса на щеку (брус должен опираться на уголок поз.12).

| Формат | Зона | Поз | Обозначение | Наименование      | Кол. | Примечание              |
|--------|------|-----|-------------|-------------------|------|-------------------------|
| А1     | 1    |     | Н001.02.001 | Брус 60x200x5500  | 4    | 33x2/007 м <sup>3</sup> |
| А1     | 2    |     | Н001.02.002 | Доска 50x250x2400 | 22   | 15x2/008 м <sup>3</sup> |
|        |      |     |             | ИТОГО             |      | 48x2/004 м <sup>3</sup> |

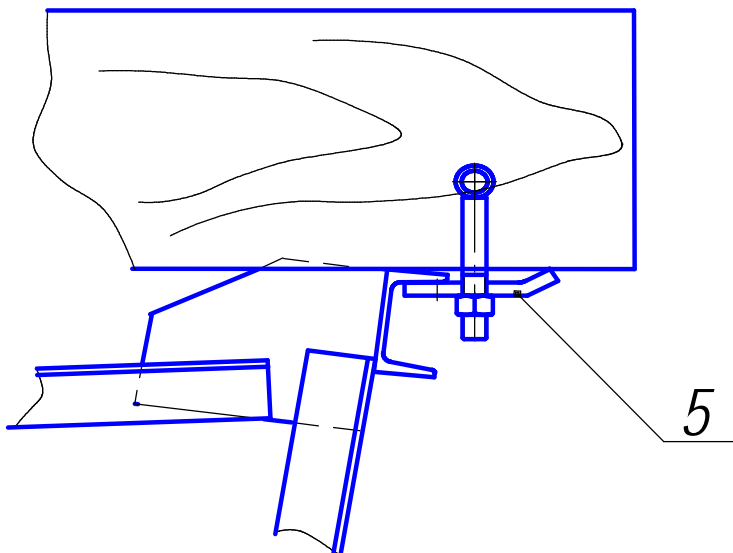
Настил 5500x2400

Рис.1





**Рис.2:** 1 - Вставка, 2- настил, 3 - опора, 4 - канатный фиксатор, 5 - фиксатор опор, 6 - палец, 7 - шпилька, 8- петля, 11- шплинт, 12 - уголок, 13- брус, 14 – гайка.



5- Фиксатор опор

**Рис.3 -в** Узлы крепления

